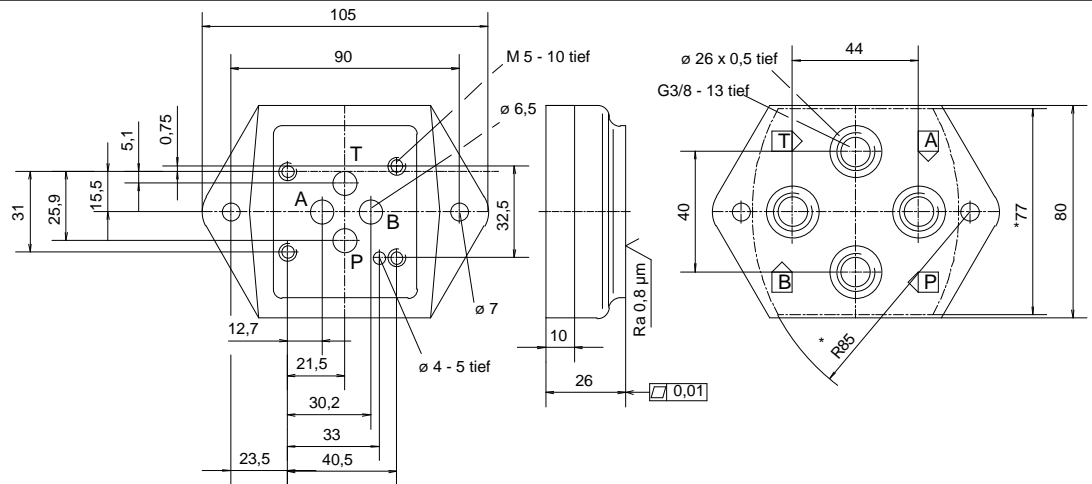


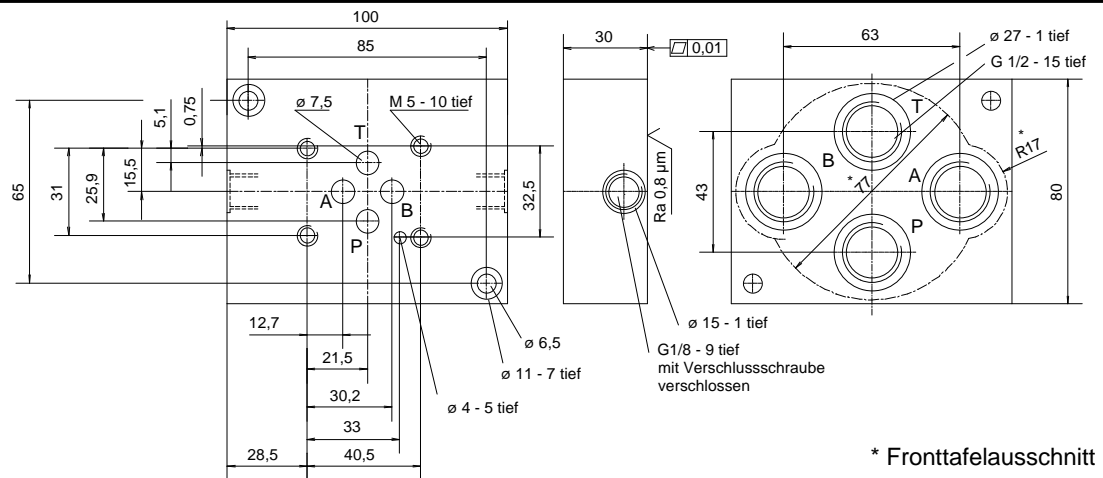
**BESTELLBEZEICHNUNG:** Anschlussplatte G 1/4  
Masse: 1,8 kg

Bestell - Nr.: 44-030-10131  
Werkstoff: GG 25



**BESTELLBEZEICHNUNG:** Anschlussplatte G 3/8  
Masse: 1,8 kg

Bestell - Nr.: 44-030-10132  
Werkstoff: GG 25



**BESTELLBEZEICHNUNG:** Anschlussplatte G 1/2  
Masse: 1,6 kg

Bestell - Nr.: 44-030-00133  
Werkstoff: St

\* Fronttafelanschnitt