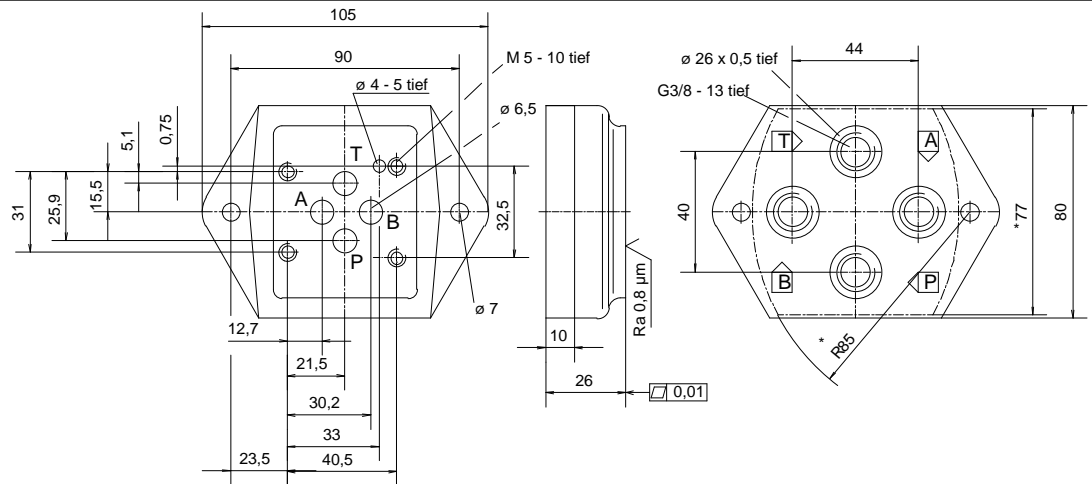


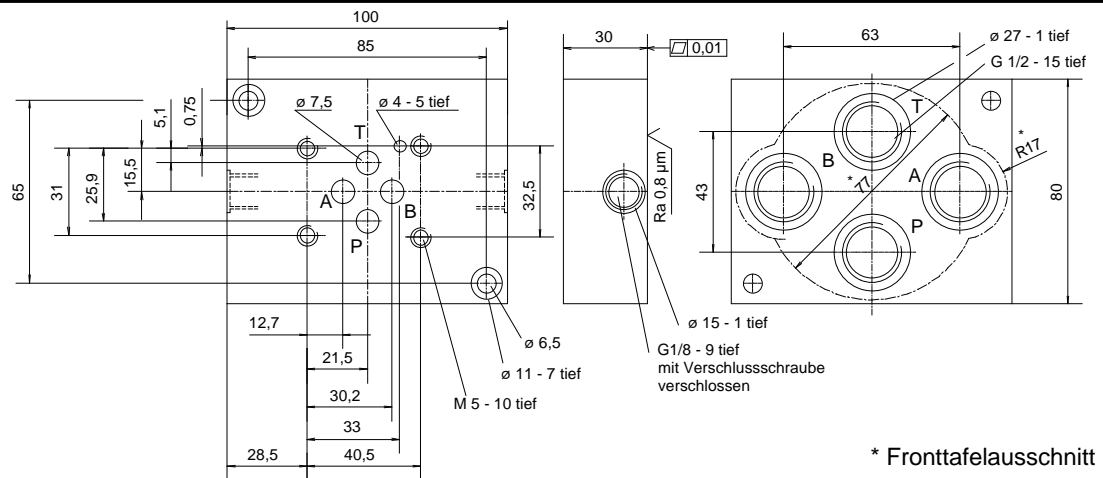
BESTELLBEZEICHNUNG: Anschlussplatte G 1/4
Masse: 1,8 kg

Bestell - Nr.: 44-060-10021
Werkstoff: GG 25



BESTELLBEZEICHNUNG: Anschlussplatte G 3/8
Masse: 1,8 kg

Bestell - Nr.: 44-060-10022
Werkstoff: GG 25



BESTELLBEZEICHNUNG: Anschlussplatte G 1/2
Masse: 1,6 kg

Bestell - Nr.: 44-060-00023
Werkstoff: St

* Frontfelausschnitt