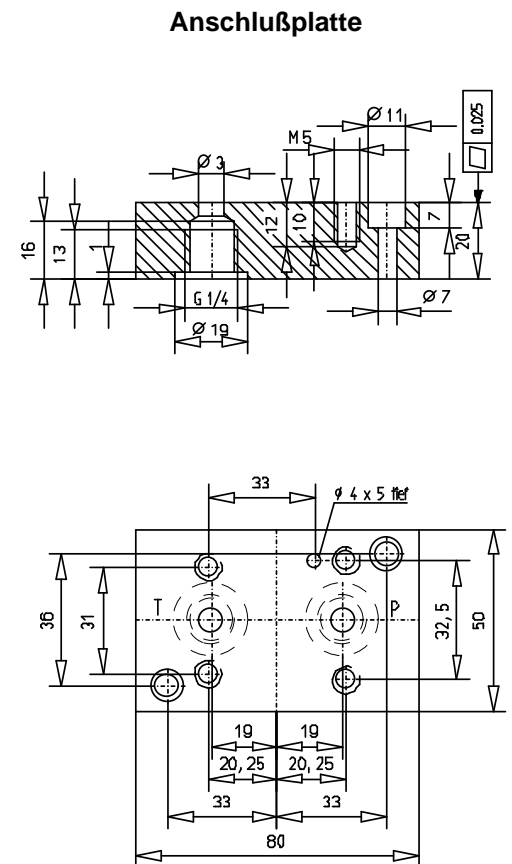
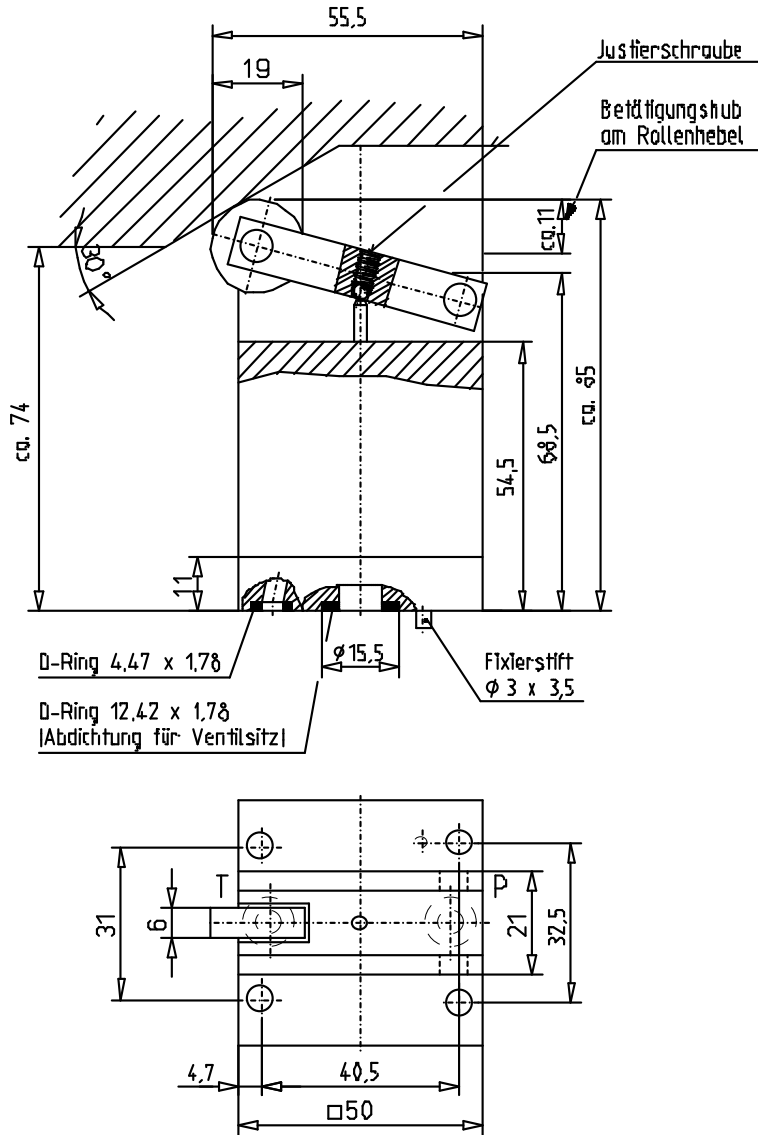


Druckbegrenzungsventile begrenzen einen stufenlos einstellbaren Druck im Zulaufstrom.

MERKMALE

- Stößelbetätigung über Rollenhebel
- Ventilruhelage: Niedrigster Einstelldruck
- 5 Einstelldruckbereiche
- Standard-Dichtungswerkstoff Viton (FKM)
- Montage auf Anschlußplatten mit Rohranschlüssen



BESTELLANGABEN

Zum Lieferumfang gehören die O-Ringe zur Abdichtung der Anschlußbohrungen und 4 Befestigungsschrauben M 5 x 18 DIN 912 - 10.9 Anzugsdrehmoment 7,3 Nm.

Bezeichnung — Druckbegrenzungsventil 634 C 315 M

Typenbaureihe

Serienkennbuchstabe

Nenn-Einstelldruck in bar: 70; 140; 210; 315

Ergänzende Angaben bei Sonderausführungen

ZUBEHÖR

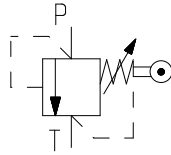
Anschlußplatten

Bestell.- Nr. 44 - 604 - 10022

KENNGRÖSSEN

1. Allgemeines

Symbol



Bauart

einstufig; Kegel - Sitzventil, ungedämpft

Masse

Ventil 0,6 kg, Anschlußplatte 0,5 kg

Einbaulage

beliebig

Volumenstromrichtung

P nach T

Umgebungstemperaturbereich

-25°C bis +90°C

2. Hydraulische Kenngrößen

Nenndruck / Höchstdruck

Anschluß P = 315 bar

Anschluß T = 70 bar

Einstelldruckbereich

5 - 35 bar; 5 - 140 bar; 5 - 210 bar; 5 - 315 bar

Nenn-Volumenstrombereich

bis 0,5 L/min

Volumenstrom max. zul.

1 L/min

Druck-Volumenstrom-Funktion

siehe Abb. 1

Druckflüssigkeit

Hydrauliköl nach DIN 51 524 (1,2)

Druckflüssigkeitstemperaturbereich

-20°C bis +70 °C

Viskositätsbereich

5 - 350 mm²/s

Verschmutzungsgrad/Filterung

allgemein zul. Klasse 19/16 nach ISO 4406 bzw. 10 nach NAS 1638 (Filterempfehlung: Mindestrückhalterate $\beta_{20} \geq 75$)

3. Betätigungsart

mechanisch über Stößel und Rollenhebel

Einstellkraft

ca. 15...35 N; je nach Druckbereich; Anschluß T drucklos

Einstellweg

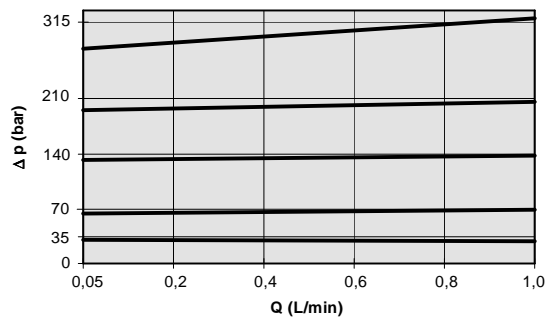
ca.11 mm

Druck-Volumenstrom-Funktion

Δp -Q-Kennlinie

Abb. 1 zeigt die Volumenstromabhängigkeit bei den verschiedenen Nenn-Einstelldrücken.

Abb.1



Ventilbeschreibung

1. Ventil

Das Ventil ist einstufig aufgebaut (direktgesteuert); es ist als Kegel-Sitzventil ausgeführt. Der Öffnungshub des Ventilkegels ist durch eine Hubbegrenzung begrenzt. Die Druckeinstellung erfolgt Wegabhängig über den Rollenhebel, der den Weg des Stößels 2:1 übersetzt.

Das Ventil hat zwei Anschlüsse, **P** und **T** für Zu- und Ablauf.

2. Werkstoff

Die Ventiltteile sind im wesentlichen aus Maschinenbaustahl gefertigt, das Ventilgehäuse und der Deckel sind brüniert, alle Verschleißteile sind gehärtet.

Bei Einsatzfällen die außerhalb der angegebenen Kenngrößen liegen bitte rückfragen.

Alle angegebenen Kenngrößen basieren z. T. auf langjährige Erfahrungen und labormäßige Messungen. Die Angaben sind ventiltypisch, sie können in der Serie abweichen. Alle Messungen wurden auf einem Prüfstand mit einer Ölviskosität von 36 mm²/s und mit einer Filterfeinheit von < 25 µm durchgeführt. Die angegebenen Daten dienen allein der Produktbeschreibung und sind nicht als zugesicherte Eigenschaft im Rechtssinne zu verstehen.