



STEUER- und REGELVERSTÄRKER

zur analogen Ansteuerung von Ventilen
mit Proportional-Regelmagnet
Steckkarte Europaformat - 24 V- bis 3 A

Typ

StRA03E

Der Steuer- und Regelverstärker Typ StRA03 ist für die Ansteuerung von Ventilen mit Proportionalmagneten mit Wegmeßsystem (Wegaufnehmer mit- Ausgangssignal 7,5 -12 V-) z. B. für unsere Stromventile ab Typ 108HR; 28HR; 38CR; 280BR; 281BR und für die Druckventile 684BR; 68BR; 683BR und 686BR bestimmt.

Der Steuer- und Regelverstärker wird von uns auf die verschiedenen Ventiltypen abgeglichen. Dies ist bei der Bestellung zu berücksichtigen. Siehe Bestellangaben.

MERKMALE

- mit Lageregler. Mit PID-Regler, mit fest eingestellten Regelparametern.
- Verlustleistungsarme PWM Endstufe mit hoher Dynamik und hoher Trägerfrequenz
- Minuspotential der Stromversorgung ist identisch mit dem Nullpotential der Eingänge sowie dem Nullpotential der Referenzspannung, daher können mehrere Servoverstärker an einer gemeinsamen Stromversorgung betrieben werden.
- 4 verschiedene Sollwert-Eingänge für die gebräuchlichsten Eingangsspannungen und Eingangsströme und ein frei beschaltbarer Eingang, daher sehr flexibel in der Eingangsbeschaltung.
- Vollaussteuerung von 1 bis 10 Volt
- verpolungssicher
- kurzschlußsicher
- externer Stop (Ruhestromkreis)
- extern abschaltbare Rampe
- 2 voneinander unabhängige, einstellbare Rampenzeiten im Bereich von 0,1 - 10 Sek.
- Potentiometer frontseitig für Rampen, Nullpunktverschiebung und Verstärkung
- Dither mit einstellbarer Amplitude
- Überwachung des Wegaufnehmers
- LED Anzeigen für **Versorgung Ein, Rampe Aus** und **Störung**
- Meßbuchsen frontseitig für **Sollwert-** und **Istwert-Spannung** und **Ventilstrom**
- Genormte Baugröße, Europaformat 100 x 160 mm, Einbau in alle 19" Baugruppenträger nach DIN 41 494, Platzbedarf 8 TE

KENNGRÖSSEN

Versorgungsspannung	23 - 32 V DC glatte Batteriespannung 18 - 24 V DC gleichgerichtete Wechselfspannung (Einphasen, Vollweg)
Steckverbindung	Messerleiste DIN 41 612 F 48; Federleiste F 48
Umgebungstemperaturbereich	0°C bis +50°C
Masse	0,26 kg
Ausgangsstrom	$I_{max} = 3000 \text{ mA}$, einstellbar
min. Strom (Nullpunkt)	0 - 40% vom max. Strom, einstellbar
max. Strom (Verstärkung)	0 - 100%, einstellbar
Referenzspannung	Spannungen werden vom Verstärker zur Verfügung gestellt +/- 15 V 25 mA +/- 5% unstabilisiert +/- 10V 10 mA +/- 0,5% stabilisiert + 22 V +/-10%; 100 mA stabilisiert
Versorgungssp. f. Wegaufnehmer	
Sollwerteingänge	Spannung: 0 - 5 V, Ri = 50 K Ohm; 0 - 10 V, Ri = 100 K Ohm; ein frei beschaltbarer Eingang, Ri = 10 K Ohm / V, Spannungsfestigkeit 50 V Strom: 0 - 20 mA; 4 - 20 mA; Ri = 100 Ohm
Dither	ca. 100 Hz; werkseitig vorgegeben. Die Amplitude des Dithers ist einstellbar zwischen 0 ... +/- 10% vom gewählten Strombereich
Rampenzeiten	ca. 0,1 - 10 Sek. +/- 20%, für Auf und Ab getrennt einstellbar
Rampenabschaltung	Eingangsspannung 10 - 24 V; Ri 4,7 K Ohm, Anzeige über LED Rampe aus als Ruhestromkreis ausgeführt, Eingangsspannung 10 - 24 V; Ri 4,7 K Ohm
Externer Stop	Anzeige über LED Störung
Messbuchsen Durchm. 2 mm	Buchse Ventilstrom 1 V = 1 Amp. +/- 5% Buchse Sollwert Rampenausgang 0 ... +10 V für 0 - 100% Ventilaussteuerung Buchse Istwert 0 ... -5 V für 0 - 100% Ventilaussteuerung

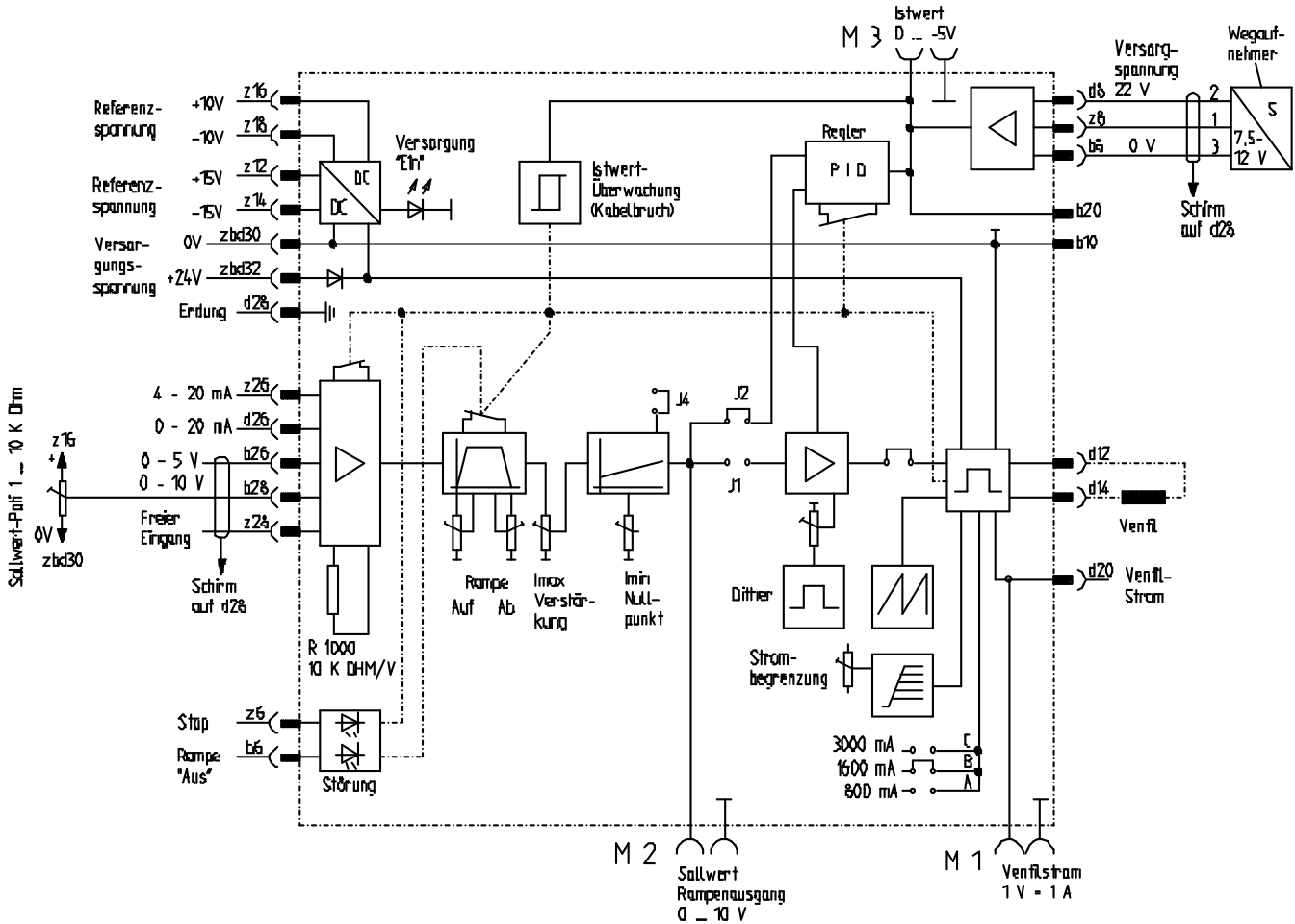
BESTELLANGABEN

Bezeichnung	Steuer- und Regelverstärker				StRA 03	E	S		
Typenbaureihe	_____								
Serienkennbuchstabe	_____								
Steckkarte	_____								
Ventilzuordnung:	_____								
1 = für Ventiltyp	28 ab Serie H	6 = für Ventiltyp	684 ab Serie B						
2 = für Ventiltyp	280 ab Serie B	7 = für Ventiltyp	68 ab Serie B						
3 = für Ventiltyp	281 ab Serie B	8 = für Ventiltyp	683 ab Serie B						
4 = für Ventiltyp	38 ab Serie C	9 = für Ventiltyp	686 ab Serie B						
5 = für Ventiltyp	108 ab Serie H								
Ergänzende Angaben bei Sonderausführungen	_____								

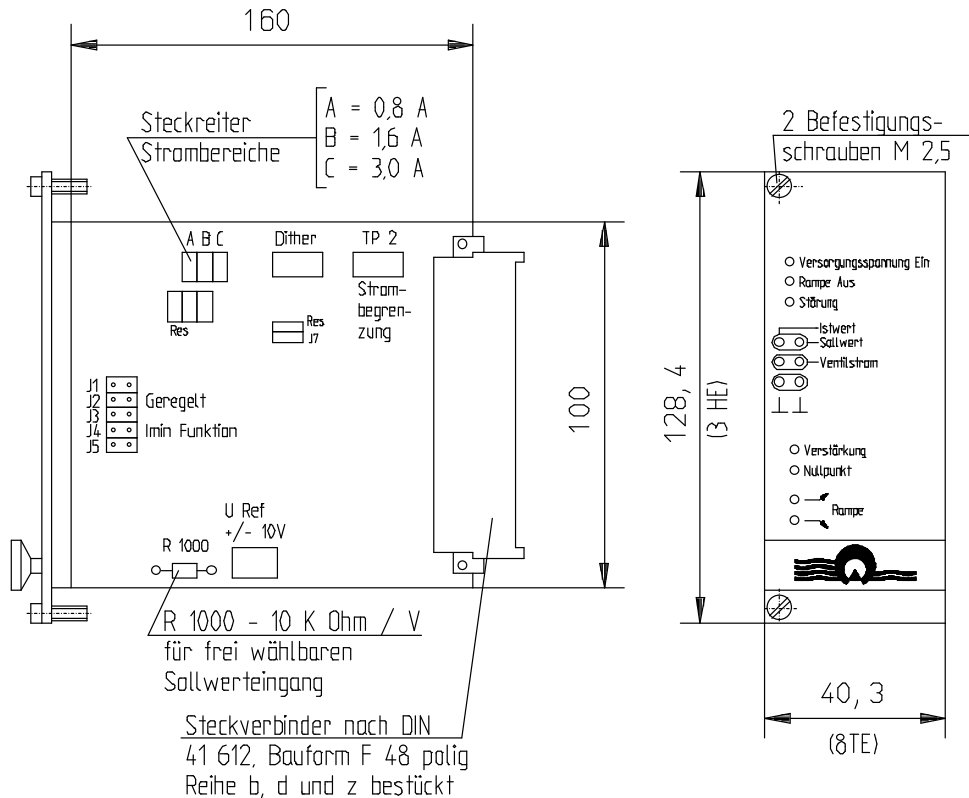
ZUBEHÖR

Steckkartenhalter	Best.-Nr.: 44-003-00056 siehe Abbildung Blatt 6
Sollwertpotentiometer	Best.-Nr.: 44-001-00024 siehe Abbildung Blatt 6

Blockschaltbild und Anschlußschema



Geräteabmessungen (Steckkarte)



TECHNISCHE BESCHREIBUNG

Spannungsversorgung

Der Steuerverstärker muß über eine Gleichspannung von nominal 24 V DC versorgt werden. Bei Verwendung einer glatten Batteriespannung darf die Spannung zwischen 23 - 32 V DC liegen und bei einer gleichgerichteten Wechselfspannung (Einphasen, Vollweg) zwischen 18 - 24 V DC. Über eine Verpolungsdiode wird sichergestellt, daß eine Falschpolung der Karte ausgeschlossen ist. Da die Baugruppe mit plusbreitenmodulierten Endstufen ausgerüstet ist, ist sie als DC/DC-Wandler zu betrachten, so daß der aufgenommene Speisestrom in der Regel kleiner ist als der Ventilstrom.

Wird ein Ventil mit 24 V - Magneten eingesetzt, so sollte eine Versorgungsspannung von ca. 30 - 32 V benutzt werden. Auf diese Weise ist eine Vollaussteuerung des Ventils auch bei erhöhter Magnettemperatur sichergestellt. Die Versorgungsspannung wird an folgenden Steckerstiften angeschlossen: +24 V an zbd 32; 0 V an zbd 30 und Erde an d 28.

Referenzspannung

Die Referenzspannungen werden auf der Karte in einem DC/DC-Wandler erzeugt. Die beiden Referenzspannungen von +/- 10 V +/- 0,5% stabilisiert, belastbar mit 10 mA und +/- 15 V +/- 5% unstabilisiert und mit 25 mA belastbar stehen auch zur externen Versorgung von Sollwertpotentiometern und Istwertgebern zur Verfügung. Sie dienen außerdem zur Speisung externer Baugruppen, wie z. B. Sollwertkarte oder PID-Regler. Im Falle eines Kurzschlusses zwischen den Steckerstiften z12/z14 oder z16/z18 und/oder 0 V setzt der DC/DC-Wandler aus. In diesem Fall muß der Steuerverstärker spannungslos gemacht werden. Nach der Wartezeit von ca. 10 - 20 Sek. und darauffolgendem Einschalten schwingt der Wandler wieder an, und die Referenzspannung steht erneut zur Verfügung. Dies ist jedoch nur dann der Fall, wenn ein eventueller Kurzschluß vorher beseitigt wurde.

Leistungsendstufe

Der Verstärker ist eine plusweitenmodulierte Ausführung (PWM). Die Impulsweite des Ausgangsstromes wird proportional zum anliegenden Sollwert variiert. Die PWM-Frequenz beträgt ca. 6 kHz. Um den Verstärker flexibel einsetzen zu können, lassen sich 3 Strombereiche über Steckreiter einstellen.

Steckreiter auf Position

A	=	0 ...	800 mA
B	=	0 ...	1600 mA
C	=	0 ...	3000 mA

Die Endstufe ist durch eine justierbare, elektronische Strombegrenzung geschützt. Die Strombegrenzung soll verhindern, daß bei Übersteuerung der Endstufe durch den I-Anteil des Lagereglers die Ventilschule Schaden nimmt. Die Strombegrenzung (Poti TP 2) wird werkseitig so eingestellt, daß der Grenzstrom 100 - 200 mA über

dem Nennstrom des Magneten liegt.

Bei der Bestellung des Steuerverstärkers muß der Ventiltyp angegeben werden, für den er eingesetzt werden soll. Der Nennstrom wird durch Steckreiterbelegung auf der Platine festgelegt und die Strombegrenzung wird eingestellt.

Zusätzlich zur Strombegrenzung ist die Endstufe mit einem Kurzschlußschutz ausgerüstet. Bei einem Kurzschluß an den Steckerstiften d12/d14 wird die Endstufe abgeschaltet; die Rampe auf 0 gesteuert und die LED **Störung** leuchtet auf.

Dither

Um die Reibung im Proportionalmagnet und im Ventil zu reduzieren und die Hysterese des Ventils zu verkleinern, ist ein Rechteckgenerator (Dither-Generator) vorgesehen, dessen Frequenz auf ca. 100 Hz fixiert ist. Die Ditheramplitude läßt sich kartenintern am Potentiometer **Dither** am oberen Kartenrand einstellen.

Sollwerteingänge

Der Verstärker ist mit den üblichen Eingängen 4 - 20 mA, 0 - 20 mA, 0 - 5 V, 0 - 10 V sowie einem frei wählbaren Eingang ausgerüstet. Bei einer Sollwert - Eingabe über Potentiometer sollte sinnvollerweise der Eingang 0 - 10 V (b28) benutzt werden. Die Speisespannung für das Potentiometer wird vom Verstärker zur Verfügung gestellt (z16, siehe Blockschaltbild). Der Widerstandswert für das Sollwertpotentiometer soll zwischen 1 und 10 K Ohm liegen. Der frei wählbare Eingang muß mit einem Widerstand 10 K Ohm/Volt Eingangsspannung beschaltet werden. Dazu ist es erforderlich, den Widerstand R 1000 auf der Karte mit dem errechneten Wert zu bestücken. Der kleinste für die Vollaussteuerung erforderliche Sollwert beträgt 1 V. Der erforderliche Widerstand R 1000 wäre dann 10 K Ohm. Wird z. B. mit einer Sollwertspannung von 15 V gearbeitet, muß der Widerstand 150 K Ohm betragen. Die höchste Spannung liegt bei 50 V. Bei Ansteuerung über einen veränderlichen Strom oder eine Spannung muß die Plusseite auf den entsprechenden Sollwert-Eingang gegeben werden und die Minusseite auf den Anschluß zbd 30 gelegt werden.

Steuerung des Verstärkers

Der Verstärker verfügt über einen externen Stopeingang. Dieser Eingang ist als Ruhestromkreis ausgeführt, d. h., wird der Stopeingang nicht benutzt, so ist es erforderlich, den Steckerstift z6 mit +10 ... +24 V zu versorgen. Wird die Spannung an dem Steckerstift z6 unterbrochen, so wird die Karte auf Null gesteuert. Es leuchtet die LED **Störung** auf. Im Falle eines Kurzschlusses an der Endstufe wird ebenfalls die LED **Störung** angesteuert. Bei den Funktionen Kurzschluß oder Stop wird:

1. Die Eingangsstufe abgeschaltet
2. Die Rampe auf Null geschaltet
3. Die Endstufe abgeschaltet.

Im Falle eines Kurzschlusses an der Endstufe muß der Verstärker ausgeschaltet werden und kann nach 10 bis 20 Sek. erneut zugeschaltet werden.

Im Falle eines externen Stops wird bei Aufheben der externen Sperre der Antrieb wieder über die Rampe hochgefahren, auch dann, wenn der Sollwert noch ansteht. Dies ist eine Sicherheitsmaßnahme, um zu verhindern, daß im Falle eines externen Not/Aus z. B. der Antrieb mit einer Sprungfunktion beschleunigt wird.

Innerhalb des Verstärkers wird der Einstellwert für den Nullpunkt (I_{min}) und die Verstärkung (I_{max}) addiert. Wird der Nullpunkt verkleinert oder vergrößert, so ändert sich die Verstärkung um den gleichen Betrag. Muß die werkseitige Einstellung geändert werden, dann ist es aus diesem Grunde sinnvoll, zuerst das Poti **Verstärkung** auf Null einzustellen. Dann

muß das Poti **Nullpunkt** auf den erforderlichen Wert eingestellt werden. Im Anschluß daran ist das Poti **Verstärkung** auf die gewünschte Aussteuerung des Ventils zu justieren. Das heißt also, mit dem Poti **Null-**

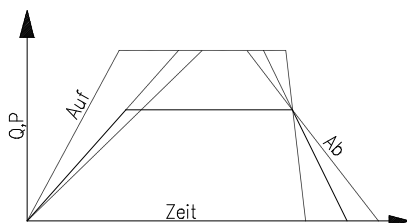
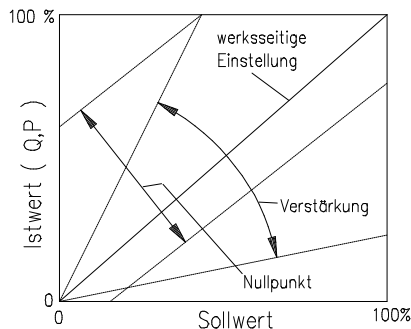
punkt kann eine Parallelverschiebung der Ventilkennlinie vorgenommen werden, mit dem Poti **Verstärkung** kann die Kennlinie um den Nullpunkt gedreht werden. Alle Potentiometer sind so geschaltet, daß beim Linksdrehen - entgegen dem Uhrzeigersinn - CCW - der einzustellende Wert abnimmt und bei Rechtsdrehen - im Uhrzeigersinn - CW - der einzustellende Wert zunimmt.

Rampenbildner

Der Rampenbildner (Integrator) erzeugt bei einem Sprungsignal am Sollwerteingang eine zeitlich linear ansteigende Spannung an seinem Ausgang und damit einen entsprechenden Stromanstieg am

Leistungsausgang bis zur Höhe des Sprungsignalwertes. Mit Hilfe des Rampenbildners können somit bei

schnellen Änderungen am Sollwert die Stellgeschwindigkeiten des Ventils begrenzt werden



Für den ansteigenden und abfallenden Ventilstrom können die Rampenzeiten voneinander unbeeinflusst eingestellt werden. Die zugehörigen Einstellpotentiometer befinden sich an der Frontplatte des Verstärkers, sie sind eindeutig bezeichnet \nearrow (Auf), \searrow (Ab). In der Normalausführung stehen dem Anwender Rampenzeiten im Bereich von 0,1 - 10 Sek. zur Verfügung. Die Rampenzeiten beziehen sich auf 100% Sollwertsprung, bei kleineren Sollwertänderungen reduzieren sich die Zeiten im gleichen Verhältnis. Überein externes Schaltsignal (b6) von 10 .. 24 V Gleichspannung kann der Rampenbildner abgeschaltet werden. Über die LED **Rampe Aus** wird dies angezeigt.

Lageregler

Zur Erhöhung der Verstellgenauigkeit und zur Verminderung des Einflusses von Störkräften in Form von Reibungs- oder Strömungskräften ist es zweckmäßig, das elektrohydraulische Stellglied im Lagerregelkreis zu schalten. Hierzu wird der Weg des Magnetankers durch einen druckdichten, induktiven Wegaufnehmer gemessen, auf den Lageregler zurückgeführt und dort mit dem Sollwert verglichen. Am Ausgang des Wegumformers ergibt sich eine der Position proportionale Gleichspannung, sie kann im Bereich von 7,5 - 12 V - liegen, sie wird grundsätzlich in eine Spannung 0 bis -5V umgeformt, sie kann an der Meßbuchse **Istwert** kontrolliert werden. Diese dem Meßhub des Weggebers proportionale Spannung stellt den Istwert für den Lageregler dar, sie wird dem Lageregler zugeführt, mit dem Sollwert verglichen und eine Lageregelung für den Magnetanker durchgeführt. Zur Anpassung des Weggebers kann an der Frontplatte mit Trimpotentiometern der **Nullpunkt** und die **Verstärkung** eingestellt werden. Bei einem eventuell auftretenden Kabelbruch der Leitung zum Wegaufnehmer (auch bei einigen Varianten von Fehlanschlüssen) leuchtet die rote LED **Störung** auf, die Endstufe wird dann gesperrt und das Ventil steuert zu. Der Ausgang des Lagereglers steuert über den Leistungsausgang den Magnetstrom so, daß die vorgeschriebene Position mit sehr hoher Genauigkeit angefahren und trotz Störgrößenschwankungen eingehalten wird. Der Regelverstärker für die Lageregelung ist als PID-Regler aufgebaut. Das PID-Verhalten des Reglers ist optimal nach dynamischen Gesichtspunkten auf das Ventil abgestimmt. Die Regelparameter sind fest eingestellt.

Projektierungshinweise

Die Verstärker sind störsicher aufgebaut. Trotzdem sollte vor allem beim Einbau in einen Schaltschrank darauf geachtet werden, daß sich in unmittelbarer Nähe keine Steuertransformatoren oder Leistungsschütze befinden. An die Spannungsversorgung werden keine hohen Ansprüche gestellt. Es empfiehlt sich jedoch der Betrieb an einem eigenen Transformator mit nachgeschalteter Vollbrücken-Gleichrichterschaltung. Die Verlegung der

Verdrahtung sollte möglichst getrennt von Leistungskabeln erfolgen: Für den Anschluß von Sollwert und Wegaufnehmer ist abgeschirmte Leitung LIYCY erforderlich. Die Abschirmung soll auf Erde - Anschluß d28 gelegt werden.

Achtung ! Wie alle elektronischen Schaltungen soll auch dieser Verstärker nicht bei eingeschalteter Versorgungsspannung aus der Halterung gezogen oder eingesteckt werden.

Inbetriebnahme

1.

Den Steuerverstärker entsprechend den technischen Daten und entsprechend dem Blockschaltbild anschließen. Besonderes Augenmerk ist auf die richtige Versorgungsspannung zu legen. Prüfen, ob der externe Stopeingang vorschriftsmäßig angeschlossen ist (im freigegebenen Zustand muß am Steckerstift z6 eine Spannung von 10 ... 24 V anliegen).

2.

Die Sollwertspannung (aufbereiteter Karten interner Sollwert nach dem Rampengenerator) das Istwertsignal und der Ventilstrom können auf der Frontplatte an Meßbuchsen abgegriffen werden. Die Meßwerte sind spannungsmäßig herausgeführt. Die Meßbereiche und die Handhabung sind auf Seite 6 beschrieben.

3.

Die LED **Versorgung Ein** muß leuchten. Die Anzeige für **Störung** ist erloschen. Sollte dies nicht der Fall sein, Verstärker abschalten und nach 10 - 20 Sek. erneut zuschalten. Sollte danach o. g. Zustand nicht erreicht sein, ist die komplette Installation zu prüfen.

4.

Wenn die werkseitige Einstellung für Nullpunkt und Verstärkung (Aussteuerungsgrad) geändert werden muß. Die Einstellpotentiometer auf der Frontplatte

Anschlußbelegung

Anschluß	Bezeichnung	empfohlene Leitung	
		Typ	mind. mm ²
b6	Rampenabschaltung	beliebig	
z6	Externer Stop	beliebig	
b8	Wegaufnehmer 0 V	LIYCY	
d8	Versorgungsspannung + 22 V für Wegaufnehmer	LIYCY	
z8	Wegaufnehmer-Istwert-Eingang	LIYCY	
z12	Referenzspannung + 15 V	entsprechend	
z14	Referenzspannung - 15 V	der Verwen-	
z16	Referenzspannung + 10 V	dung beliebig	
z18	Referenzspannung - 10 V	oder LIYCY	
d12	Versorgungsanschluß Magnet	beliebig	<20m 1,5;<60m2,5
d14	Versorgungsanschluß Magnet	beliebig	<20m 1,5;<60m2,5
d20	Meßanschluß Ventilstrom	beliebig	
b26	Sollwert-Eingang 0 - 5 V	LIYCY	
b28	Sollwert-Eingang 0 - 10 V	LIYCY	
z28	Sollwert-Eingang frei wählbar	LIYCY	
d26	Sollwert-Eingang 0 - 20 mA	LIYCY	
z26	Sollwert-Eingang 4 - 20 mA	LIYCY	
zbd30	Null Versorgungsspannung	beliebig	<20m 1,5;<60m2,5
zbd32	Versorgungsspannung + 24 V	beliebig	<20m 1,5;<60m2,5
d28	Erdung	beliebig	<20m 1,5;<60m2,5

Verstärkung und **Nullpunkt** durch Linksdrehung bis zum Anschlag auf Null stellen. Die Potentiometer **Rampe ↗ (Auf)** und **Rampe ↘ (Ab)** durch Rechtsdrehung auf die längste Zeit einstellen.

5.

Nun den gewünschten kleinsten Sollwert auf den Eingang schalten. Danach auf der Frontplatte das Poti **Nullpunkt** langsam hochdrehen bis der gewünschte Volumenstrom (Geschwindigkeit) bzw. der Druck erreicht ist.

6.

Die Volumenstrom bzw. Druckverstärkung des Ventils wird durch zuschalten des maximalen Sollwertes vorgenommen. Durch verändern des Potis **Verstärkung** wird nun die/der gewünschte maximale Geschwindigkeit/Druck eingestellt. Rechtsdrehung der Potis bewirkt steigenden Durchfluß/Druck. Linksdrehung der Potis bewirkt fallenden Durchfluß/Druck.

7.

Die Beschleunigungs- und Verzögerungszeiten bzw. die Druckanstiegs- und Druckabfallzeiten werden an den Potis: **Rampe ↗** steigende Kennlinie, **Rampe ↘** fallende Kennlinie eingestellt.

Rechtsdrehung der Potis bewirkt längere Zeit, Linksdrehung der Potis bewirkt kürzere Zeit.

Meßbuchsen und LED - Anzeigen

Die an der Frontseite des Verstärkers zur Verfügung gestellten Meßbuchsen dienen der einfachen Kontrolle der wesentlichen Werte bei Betrieb der Karte ohne Störung der Funktion. Die Meßbuchsen sind für 2 mm Meßspitzen geeignet.

Strommeßbuchse M 1

Hier kann unterbrechungsfrei der Strom im Magneten gemessen werden. Ein einfacher Effektivwertbildner sorgt für eine Meßmöglichkeit mit einem einfachen Multimeter. Das Meßsignal beträgt 1 V für 1 A Magnetstrom. Zur Messung sind alle Spannungsmessgeräte mit mindestens 1 K Ohm Eingangswiderstand pro Volt geeignet. Der Bezugsmeßpunkt ist die Buchse.

Sollwertmeßbuchse M 2

Hier kann der Sollwert (aufbereiteter karten-interner Sollwert) nach dem Rampengenerator gemessen werden. Die Meßspannung beträgt 0 ... +10 V für 0 - 100% Aussteuerung, unabhängig davon, welcher Sollwert-Eingang benutzt wird. Dies setzt jedoch voraus, daß das

Poti **Nullpunkt** auf 0 justiert ist und das Poti **Verstärkung** auf Maximum eingestellt ist.

Istwertmeßbuchse M 3

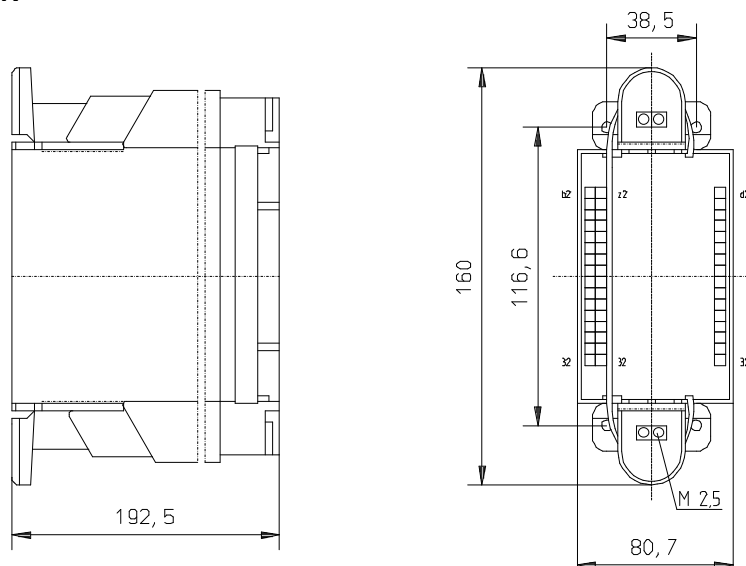
Hier kann der Istwert (aufbereiteter karten-interner Istwert) gemessen werden. Die Meßspannung beträgt -5 V für 100% Aussteuerung.

LED-Kontrolleuchten

LED - Versorgung Ein	-grün	= Versorgung vorhanden.
LED- Rampe Aus	-rot	= Rampenbildner ist abgeschaltet.
LED- Störung	-rot	= Der Stop -Eingang z6 ist nicht beschaltet. An der Endstufe ist ein Kurzschluß verursacht. Wegaufnehmer falschgeschlossen oder Kabel gebrochen.

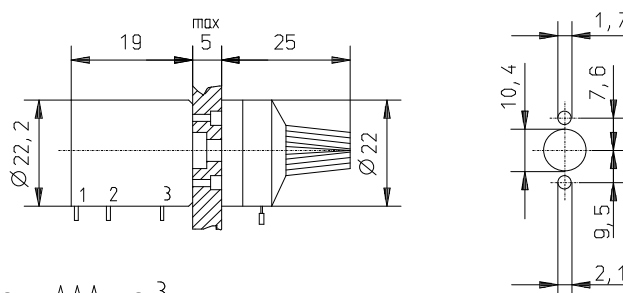
GERÄTEABMESSUNGEN

Steckkartenhalter

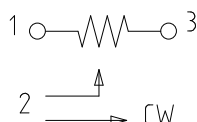


Sollwert-Potentiometer

Sollwert-Potentiometer



Symbol



Widerstandswert

10 K Ohm

Belastbarkeit

2 W bei +20°C (0 W bei +105°C)

Linearitätstoleranz

+/- 0,2%

elektrischer Drehwinkel

3600°

Zählbereich mit Analog-Einstellknopf

0 - 1000