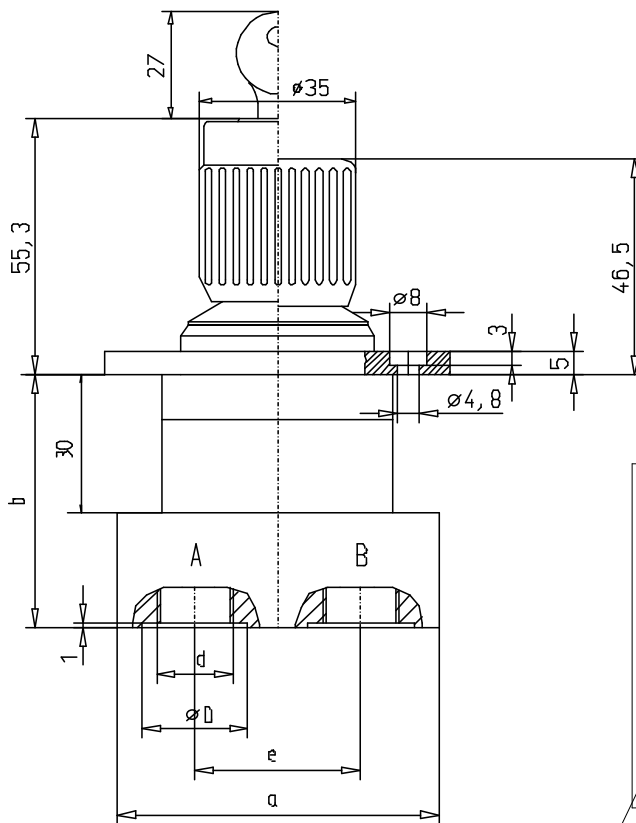


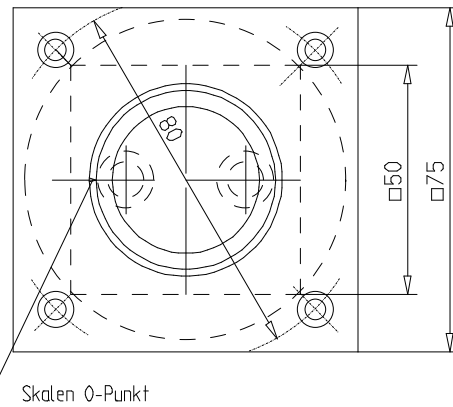
Drosselventile sind Stromventile bei denen der Volumenstrom vom eingestellten Drosselquerschnitt und vom Differenzdruck abhängig ist. Durch die blendenartige Ausbildung der Einstelldrossel wird eine weitgehende Viskositätsunabhängigkeit erreicht.

MERKMALE

- 7 Blendengrößen zur Wahl
- Skalierter Drehknopf, Einstellwinkel 150°
- Drehknopf wahlweise abschließbar - VW Schließung E 10
- mit oder ohne Umgehungs Rückschlagventil
- Rohrleitungsanschluß; Einschraublöcher nach DIN 3852
- Standard-Dichtungswerkstoff Buna N (NBR), andere Werkstoffe möglich



Abmessungen (mm)			
empf. Durchflussbereich (L/min)			
	bis 4	bis 10	> 10
a	□50	Ø70	Ø70
b	50	55	55
D	Ø19	Ø23	Ø27
d	G1/4	G3/8	G1/2
e	23	36	36
Gewicht (kg)			
	1,3	1,6	1,6



BESTELLANGABEN

bei der Ausführung „S“ wird ein Sicherheitsschlüssel mitgeliefert.

Bezeichnung — **Drosselblende 11 D R S 6 H 3 M 15**

Typenbaureihe

Serienbuchstabe

Umgehungs Rückschlagventil

R = mit; ohne = **ohne Code**

Betätigung: Drehknopf ohne Schloß = **ohne Code**

Drehknopf mit Schloß = **S**

Durchflußgröße 1, 2; 3; 4; 5; 6; 7

Druckstufe: N = bis 100 bar; H = bis 210 bar;

3H = bis 315 bar; 4H = bis 450 bar

Anschlußgröße: 2 = G 1/4; 3 = G 3/8; 4 = G 1/2

Ergänzende Angaben bei Sonderausführungen

z.B. Sonderdichtungen aus Viton (FKM) = **M 15**

KENNGRÖSSEN

1. Allgemeines

Symbol



Bauart

Einstelldrossel: Flachdrehschieber mit Dreieckskerbe, blendenartig
Rückschlagventil: Federbelastetes Kugelventil

Einbaulage

beliebig

Volumenstromrichtung

A nach B, B nach A ungedrosselter Rückstrom bei Ventilen mit Umgehungsrückschlagventil

Umgebungstemperaturbereich

-25°C bis +80°C

2. Hydraulische Kenngrößen

Nenndruck / Höchstdruck

Druckstufe N bis 100 bar; H bis 210 bar, 3H bis 315 bar; 4H bis 450 bar

Druckflüssigkeit

Hydrauliköl nach DIN 51 524 und 51 525 sowie schwer entflammbare Druckflüssigkeiten der Gruppe HFA, HFB und HFC. Für wasserfreie und synthetische schwer entflammbare Druckflüssigkeiten müssen Sonderdichtungen verwendet werden.

Druckflüssigkeitstemperaturbereich

-20°C bis +80°C

Viskositätsbereich

5 - 350 mm²/s

zul. Volumenstrom durch das Rückschlagventil

30 L/min.

Verschmutzungsgrad/Filterung

allgemein zul. Klasse 19/16 nach ISO 4406 bzw. 10 nach NAS 1638 (Filterempfehlung: Mindestrückhalterate $\beta_{20} \geq 75$)

3. Betätigungsart

Handverstellung mit Drehknopf

Einstellmoment bei Δp 210 bar

ca. 350 Ncm

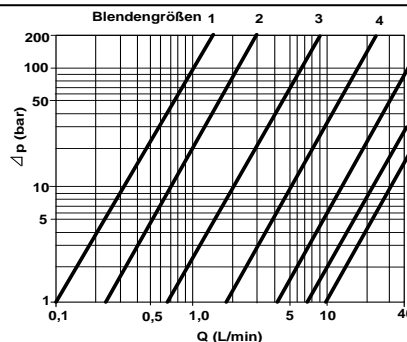
Einstellwinkel

150°

KENNLINIEN

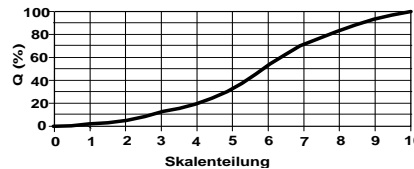
Δp -Q-Kennlinie; $\Delta p = f(Q)$

Abb. 1 zeigt den Volumenstrom bei voll geöffneter Blende in Abhängigkeit von der Blendengröße und dem Differenzdruck an der Blende. Bis zu einem Druck von ca. 35 bar bei Druckstufe N und von ca. 70 bar bei Druckstufe H (nicht für 3H und 4H) eignet sich das Ventil ohne Rückschlagventil auch für Durchfluß in umgekehrter Richtung bei gleichem Δp -Q-Verhalten. Maximale Blendengrößen in mm²: 1 = 0,1; 2 = 0,3; 3 = 1,0; 4 = 3,0; 5 = 8,3; 6 = 12,8; 7 = 17,9.



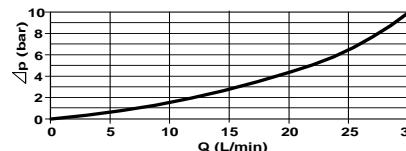
Q-S-Kennlinie $Q = f(\text{Skalenteilung})$

Abb. 2 zeigt eine typische Abhängigkeit des Volumenstromes in Funktion vom Ventil-Einstellwinkel bzw. der Drehknopf-Skalierung (die Skalierung ist linear).



Δp -Q-Kennlinie; $\Delta p = f(Q)$

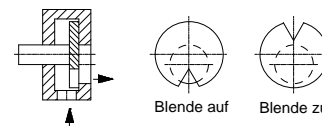
Abb. 3 zeigt den Druckverlust des Ventils mit Umgehungsrückschlagventil für die Volumenstromrichtung B nach A, bei geschlossener Einstellblende.



Ventilbeschreibung

1. Ventil

Mit diesem Stromventil kann der Drosselquerschnitt mit einem skalierten Drehknopf von Null bis zur Vollöffnung verstellt werden. Die Einstellung für den Volumenstrom ist in einem weiten Einsatzbereich viskositäts- und schmutzunempfindlich, dies wird durch die von uns entwickelte Einstelldrossel mit blendenartiger Ausbildung erreicht. Da diese Stellblende nach dem Scherschlußprinzip arbeitet, ermöglicht sie die Einstellung eines definierten Volumenstromes der frei von Lecköl ist. Das wiederum ermöglicht auch die Einstellung von sehr kleinen Werten.



2. Werkstoff

Die Ventiltteile sind aus Maschinenbaustahl gefertigt. Das Ventilgehäuse ist brüniert, der Deckel ist verzinkt, alle Verschleißteile sind oberflächengehärtet. Der nicht abschließbare Drehknopf besteht aus Aluminium mit einer Kunststoffsele, der Abschließbare besteht aus Stahlteilen (brüniert), aus Aluminium und der Schließzylinder aus Messing.

Bei Einsatzfällen die außerhalb der angegebenen Kenngrößen liegen bitte rückfragen.

Alle angegebenen Kenngrößen basieren z. T. auf langjährige Erfahrungen und labormäßige Messungen. Die Angaben sind ventiltypisch, sie können in der Serie abweichen. Alle Messungen wurden auf einem Prüfstand mit einer Ölviskosität von 36 mm²/s und mit einer Filterfeinheit von < 25 µm durchgeführt. Die angegebenen Daten dienen allein der Produktbeschreibung und sind nicht als zugesicherte Eigenschaft im Rechtssinne zu verstehen.