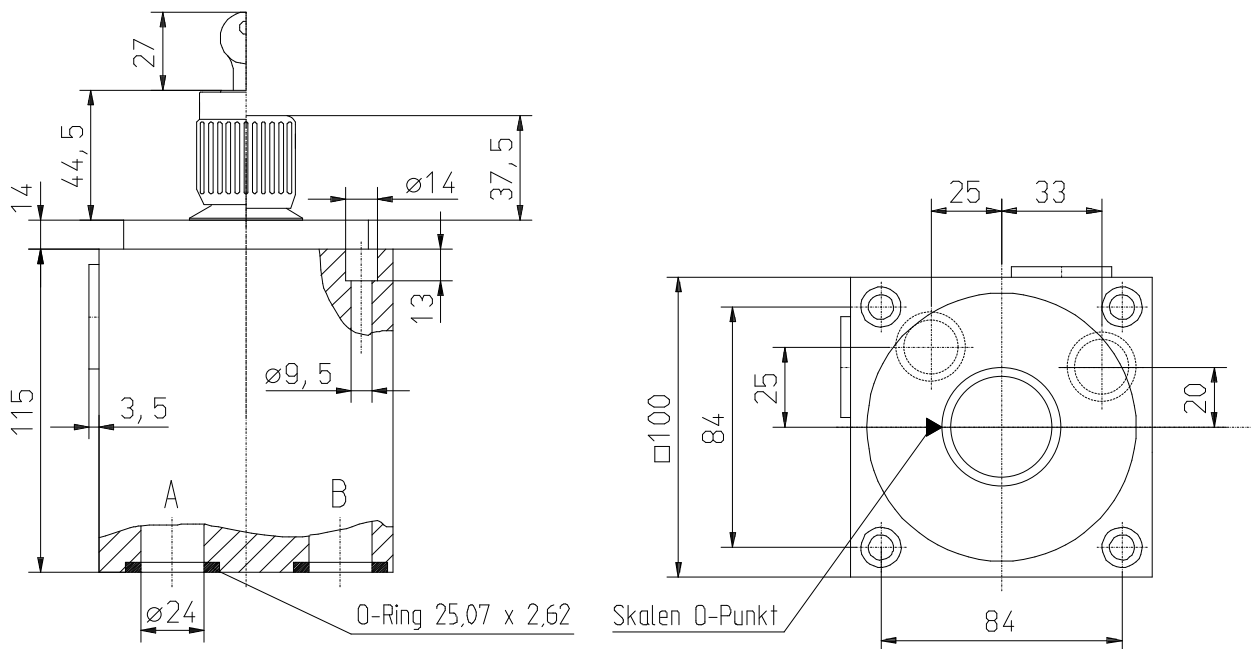


2-Wege-Stromregelventile sind Stromventile (Drosselventile) mit eingebauter Druckwaage. Die Ventile regeln einen einstellbaren Volumenstrom unabhängig von Druckänderungen in der Zu- oder Ablaufleitung selbsttätig konstant. Sie können auf der Zu- oder Ablaufseite des Verbrauchers eingebaut werden. Durch die blendenartige Ausbildung der Einstelldrossel wird eine weitgehende Viskositätsunabhängigkeit erreicht.

MERKMALE

- Lochbild nach Schiedrum – Hausnorm
- Montage auf Anschlußplatten mit Rohranschluß oder Steuerblock
- 2 Nenn-Einstellvolumenstrom-Bereiche
- Skalierter Drehknopf, Einstellwinkel 150°
- Drehknopf wahlweise abschließbar - VW Schließung E 10
- Mit Umgehungsrückschlagventil
- Standard Dichtungswerkstoff Buna N / NBR, andere Werkstoffe möglich
- Für Volumenstromregelungen in beiden Strömungsrichtungen sind Volumenstrom-Gleichrichter-Platten Typ 71 lieferbar.



BESTELLANGABEN

Zum Lieferumfang gehören die O-Ringe an der Montagefläche des Ventils zwei Befestigungsschrauben M8 x 110 DIN 912 - 10.9 M_A 30 Nm sowie bei der Ausführung „S“ ein Sicherheitsschlüssel.

Bezeichnung **2-Wege-Stromregelventil** **201 D** **R** **S** **160** **M15**

Typenbaureihe

Serienkennbuchstabe

serienmäßig eingebautes

Umgehungsrückschlagventil

Betätigung: Drehknopf ohne Schloß = **ohne Code**

Drehknopf mit Schloß = **S**

Nennvolumenstrom: in L/min 100, 160

Ergänzende Angaben bei Sonderausführungen

z.B. Sonderdichtungen aus Viton (FKM) = **M 15**

ohne Umgehungsrückschlagventil = **M 40**

ZUBEHÖR

Anschlußplatten

siehe Maßblatt

9-74-201-0003

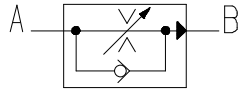
Stromgleichrichter-Platten

siehe Maßblatt 71D-8 (9-74-071-0014)

KENNGRÖSSEN

1. Allgemeines

Symbol



Bauart

Einstelldrossel: Drehschieber mit Radialschlitz, blendenartig
Differenzdruckventil (Druckwaage) der Einstelldrossel nachgeschaltet

Masse

Rückschlagventil als federbelastetes Kugelventil

Einbaulage

ca. 7 kg

Volumenstromrichtung

beliebig

Umgebungstemperaturbereich

A nach B geregelt, B nach A ungedrosselter Rückstrom
-25°C bis +80°C

2. Hydraulische Kenngrößen

Nenndruck / Höchstdruck

210 bar für alle Anschlüsse

Druckflüssigkeit

Hydrauliköl nach DIN 51 524 (1,2)

Druckflüssigkeitstemperaturbereich

-20°C bis +70° C

Viskositätsbereich

5 – 350 mm²/min

Nennvolumenströme

100 – 160 L/min

mind. regelbarer Volumenstrom

200 cm³/min

max. zul. Volumenstrom über Rückschlagventil

200 L/min

Verschmutzungsgrad/Filterung

allgemein zul. Klasse 18/15 nach ISO 4406 bzw. 9 nach NAS 1638
(Filterempfehlung: Mindestrückhalterate $\beta_{10-15} \geq 75$)

3. Betätigungsart

Handverstellung über Drehknopf

Einstellwinkel

150°

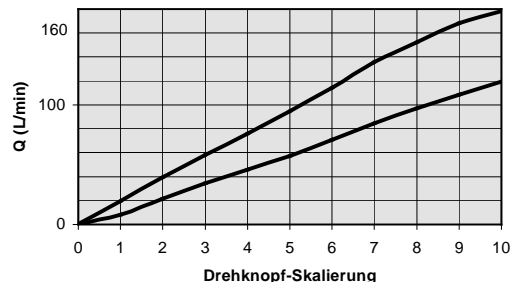
Einstellmoment

ca. 150 Ncm

KENNLINIEN

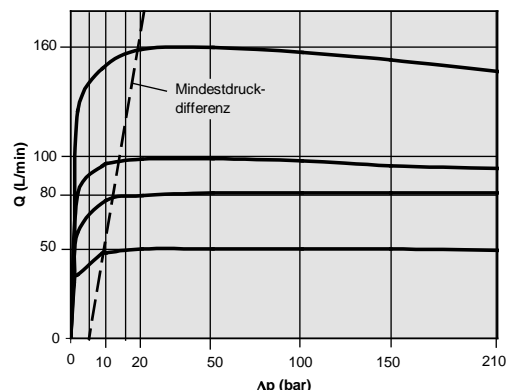
Q-S Kennlinie; $Q=f(\text{Skaleneinstellung})$

Typische Abhängigkeit des Volumenstroms in Funktion von der Drehknopf-Skalierung (die Skalierung ist linear).



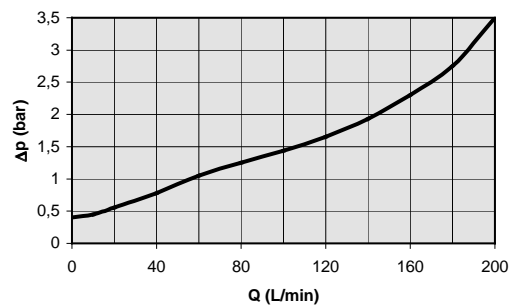
Q- Δp Kennlinie; $Q=f(\Delta p)$

Regelverhalten des Ventils für die Volumenstromrichtung A nach B für verschiedene bei 100% und 50% von Q_n , sowie die Mindestdruckdifferenz, die für die Funktion erforderlich ist.



Δp -Q Kennlinie; $\Delta p=f(Q)$

Druckabfall über das Ventil für die Volumenstromrichtung B nach A bei geschlossener Einstellblende.



Ventilbeschreibung

Die Ventile regeln selbsttätig und unabhängig von Druckschwankungen in der Zu - oder Ablaufleitung einen einstellbaren Volumenstrom konstant. Für eine einwandfreie Funktion wird eine Mindest - Druckdifferenz über die Blende benötigt.

Je nach Ausführung kann auf der Vor - oder Rücklaufseite des Verbrauchers geregelt werden. Die VolumenstromEinstellung erfolgt stufenlos durch den Drehknopf mit einer Skaleneinteilung von 0 bis 10 . Die Einstellblende für den Volumenstrom ist in einem weiten Einsatzbereich viskositäts - und schmutzunempfindlich, dies wird durch die von uns entwickelte Einstelldrossel mit blendenartiger Ausbildung erreicht. Die Druckunabhängigkeit des Volumenstromes wird durch das Differenzdruckventil (Druckwaage) erreicht. Sie sorgt für eine konstante Druckdifferenz an der Einstellblende und ist dieser nachgeschaltet (Sekundärregler).

Aufgrund der sehr kompakten Bauform werden bei Druckänderungen sehr kurze Regelzeiten von wenigen Millisekunden erzielt. Die Druckwaage ist in Ruhestellung geöffnet. Der Volumenstrom wird in einer Durchflußrichtung geregelt. Die Regelrichtung ist aus dem Typenschild zu entnehmen. In umgekehrter Durchflußrichtung ist ein Umgehungs Rückschlagventil eingebaut, es gestattet einen ungedrosselten Rückstrom bei geringem Druckverlust. Es ist als federbelastetes Kugel - Sitzventil ausgebildet.

Werkstoff

Die Ventiltteile sind aus Maschinenbaustahl gefertigt. Das Ventilgehäuse ist brüniert, der Deckel ist verzinkt, alle Verschleißteile sind oberflächengehärtet. Der nicht abschließbare Drehknopf besteht aus Aluminium bzw. aus Kunststoff.

Die Angaben sind ventiltypisch, sie können in der Serie abweichen. Alle angegebenen Kenngrößen basieren auf langjährigen Erfahrungen, alle Messungen wurden auf dem Prüfstand mit einer Ölviskosität von 36 mm²/s und mit einer Filterfeinheit von < 25 µm durchgeführt. Die angegebenen Daten dienen allein der Produktbeschreibung und sind nicht als zugesicherte Eigenschaft im Rechtssinne zu verstehen.